

VEJLEDNING TIL HÅNDTERING AF SPS-RØR

Røret skal løftes (med hovedaksen placeret vandret) ved hjælp af en kran med den rigtige bomlængde og løftekapacitet.

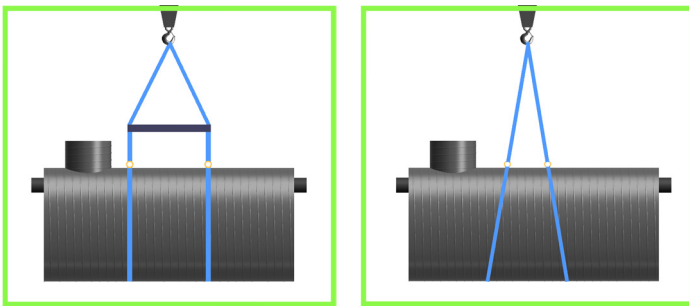
Løftestroppe skal placeres og fastgøres sikkert på en måde, der forhindrer dem fra at glide eller bevæge sig under løfteoperationen og / eller fra at forårsage skade på røret.

Brug IKKE rørgennemføringer til at løfte i.

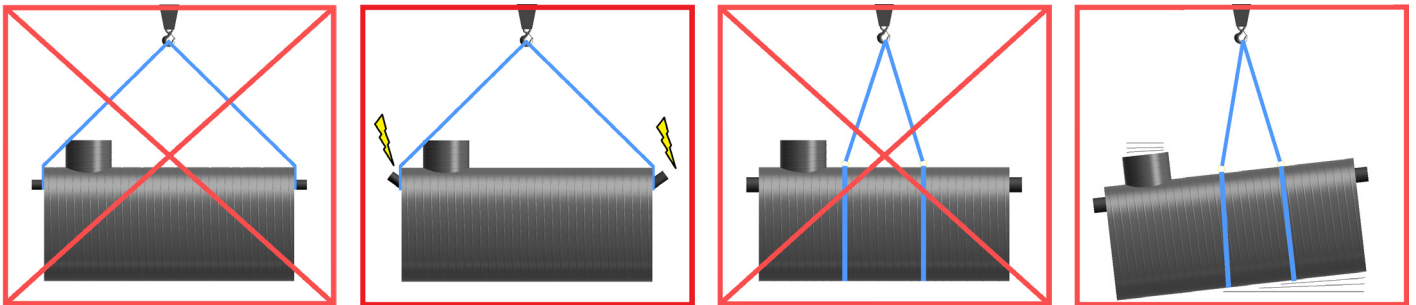
Brug udelukkende godkendte stropper ved på- og aflæsning af rør.

Brug aldrig metalkæder som løftebånd. Brugen af metalkæder kan resultere i beskadigelse af røret.

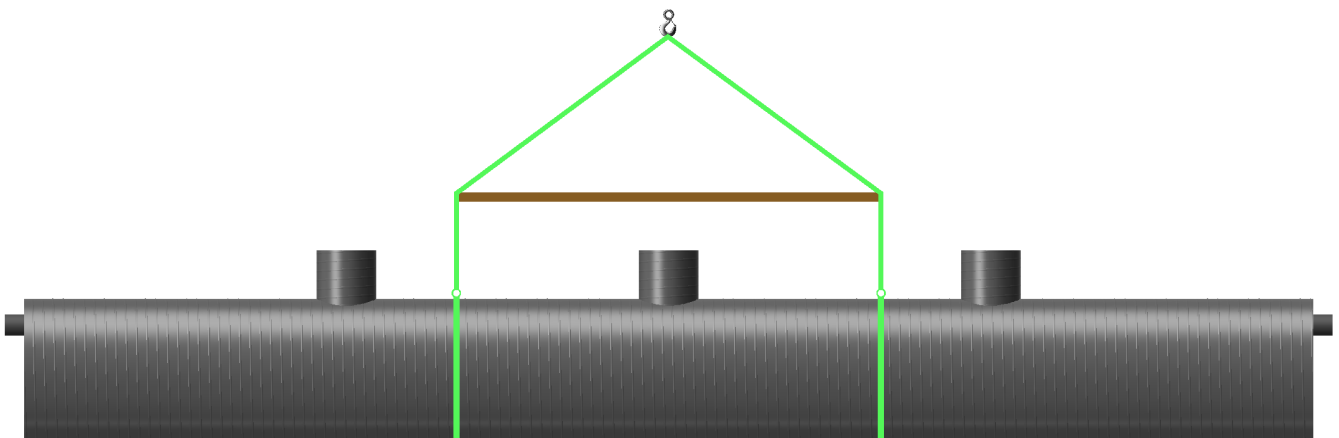
Korrekt løft af rør ▼



Korrekt løft af røret eller tanken ▼



Afstand mellem rebene (slynger) og maksimale dimensioner af røret eller tanken, når du løfter ▼



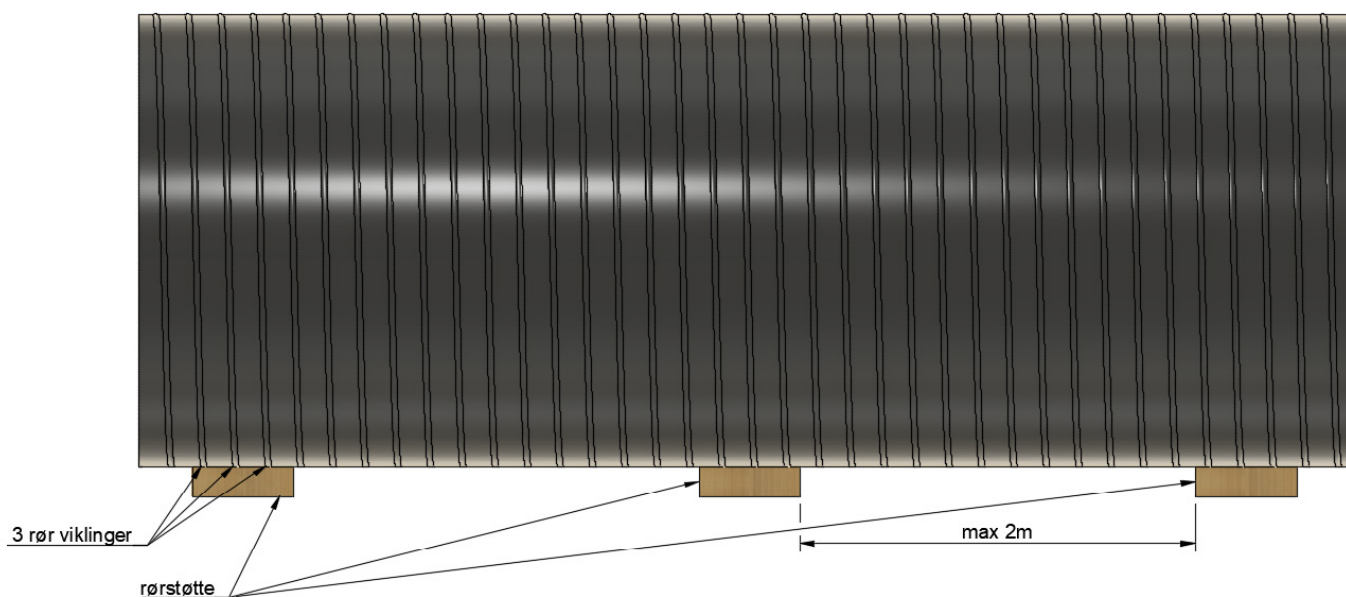
VEJLEDNING TIL HÅNTERING AF SPS-RØR

Opbevaring af SPS-røret

Ved opbevaring af rør (på byggeplads eller lagerplads), skal man sikre, at røret er hævet fra jorden og placeret på en plan, flad og hård overflade fri for skarpe kanter og genstande der kan forårsage skade på udvendig rør væg.

Brug af afstandsstøtter eller rør-vugge til opbevaring af rør er kun påkrævet, hvis rør ikke kan placeres fladt.

Afstandsstøtter eller rørvugge skal placeres højst 2 m fra hinanden og understøtte min. 3 rørlameller ▼



Ved oplagring af skal røret bremses med en klods eller lignende for sikring mod at rulle.

Main office:
Vardevej 140
7280 Sdr. Felding

Local office:
Baldershøj 36C
2635 Ishøj

P: +45 9737 4292
M: mail@rotek.dk
W: rotek.dk

ROTEK a/s